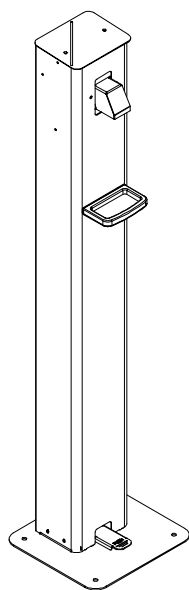


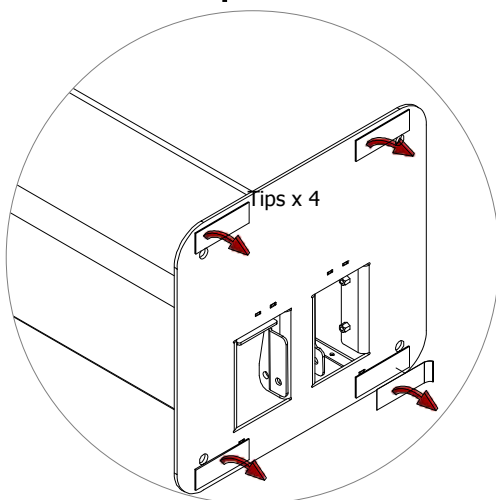
Instrucciones de montaje  
Assembly Instructions  
Notice de montage

**Ref. Sanistation 1-5 litros**

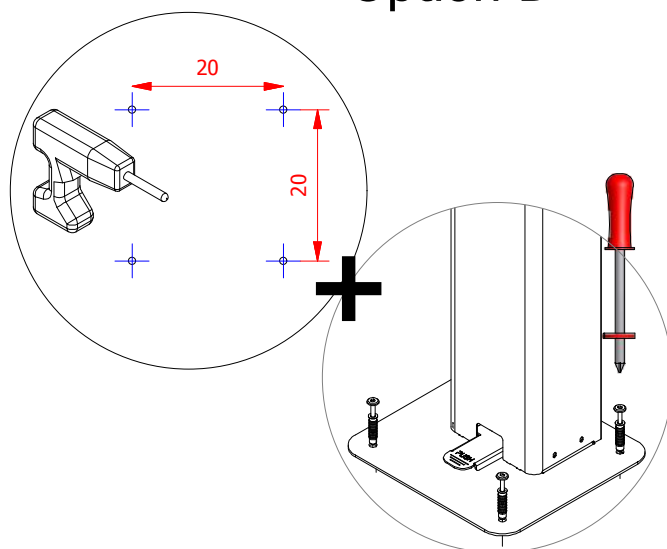
**INSTALACIÓN/INSTALATION/INSTALLATION**



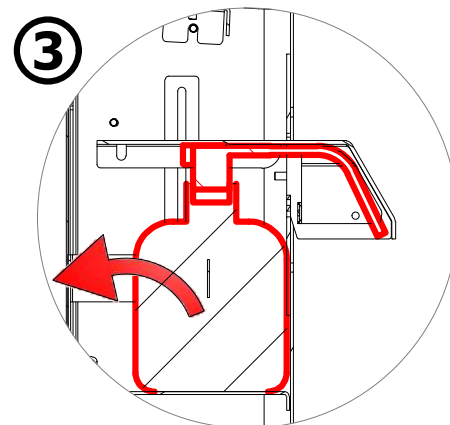
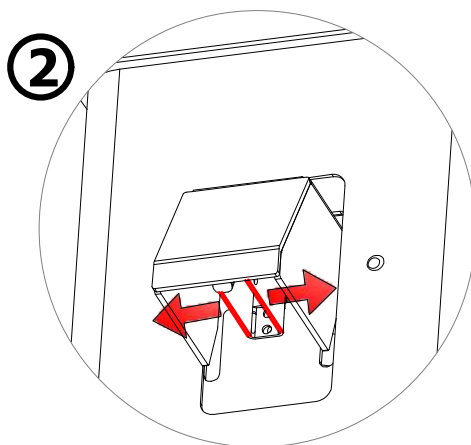
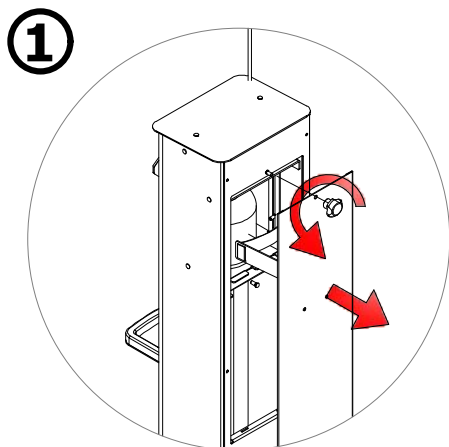
**Option A**



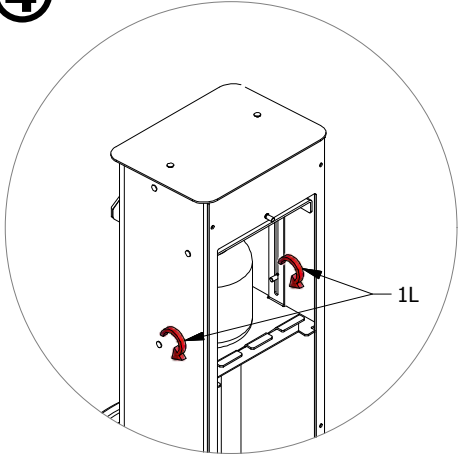
**Option B**




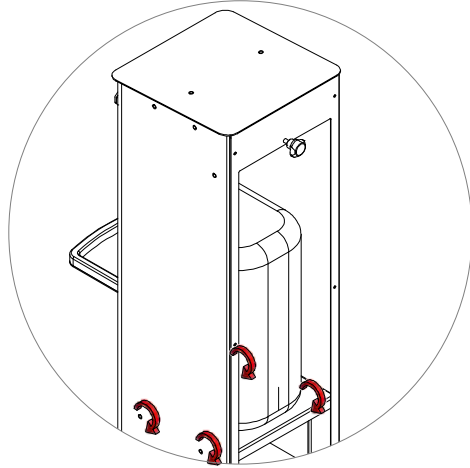
**REPOSICIÓN/RECHARGE/REEMPLACEMENT**




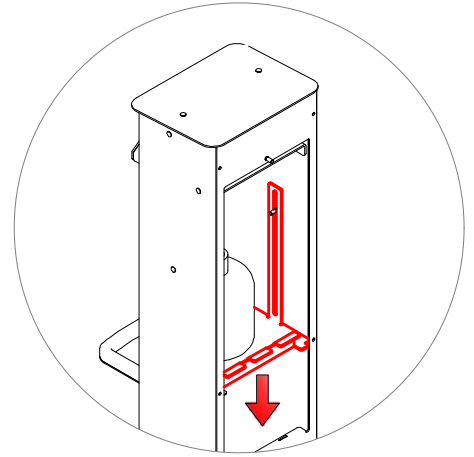
④



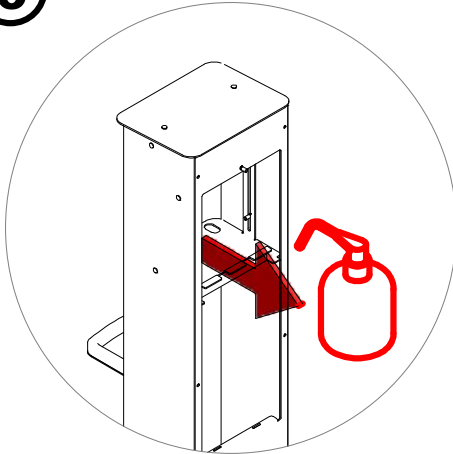
2 x  = 1L



4 x  = 5L



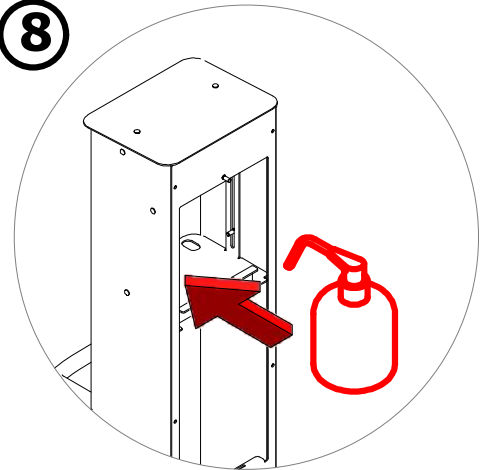
⑥



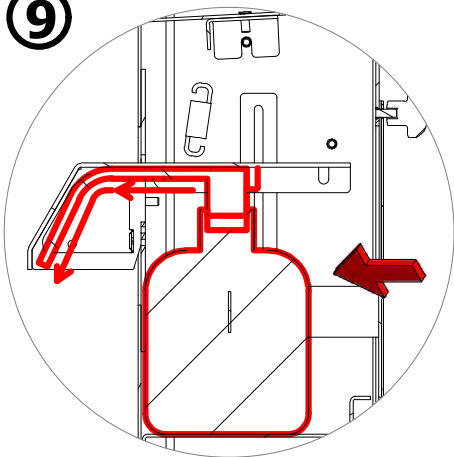
⑦



⑧



⑨



⑩

